

Otherproducts

Sportelli e Cassette



Cassetta Gas



OTHERPRODUCTS



Sportelli e Cassette



Vasi d'Espansione



Cestini

Codice Art.: 60

Stampa

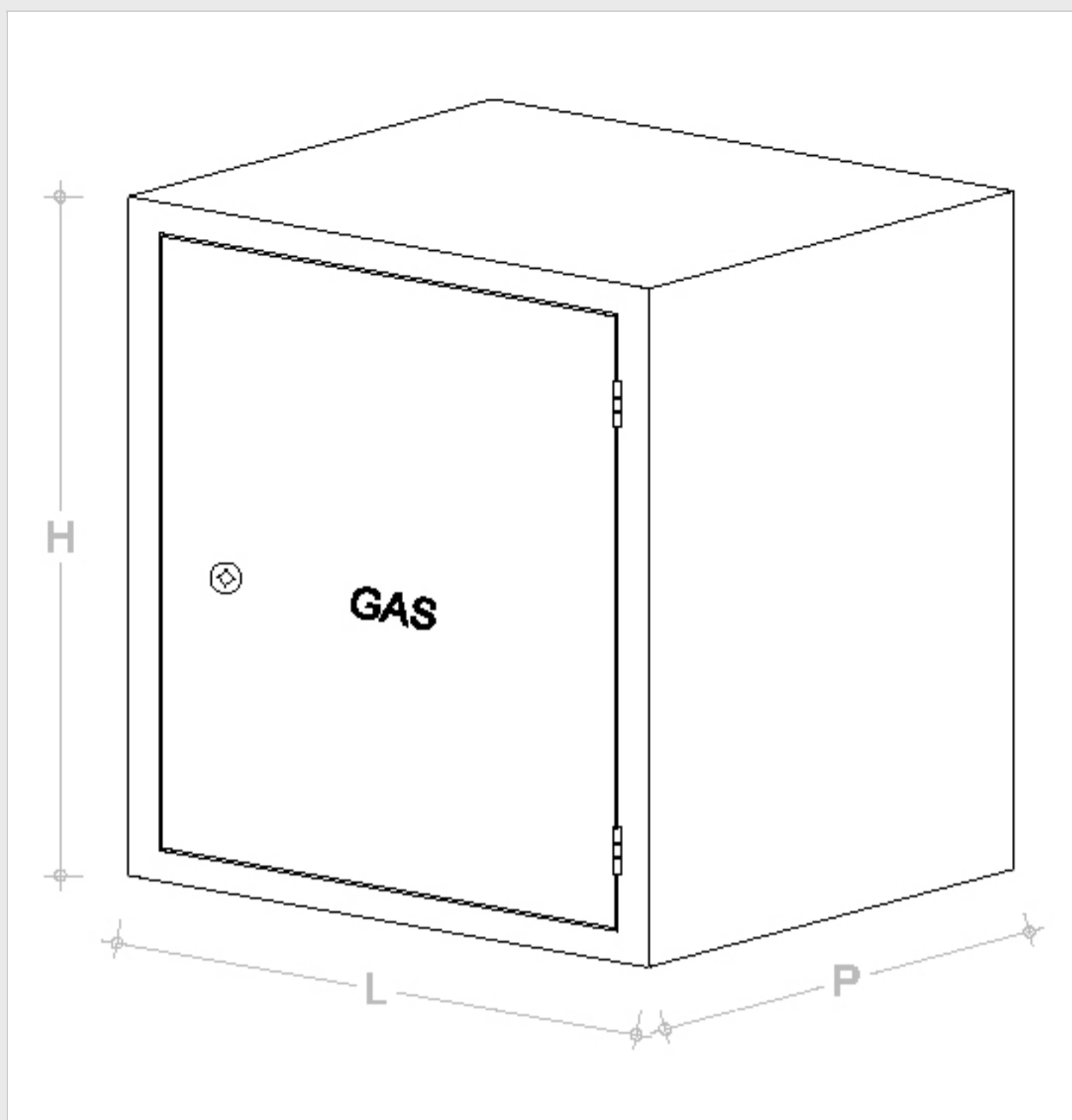
Descrizione

Caratteristiche

Applicazioni

Listino

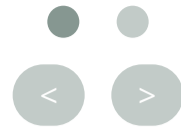
Scheda Tecnica



H	L	P
400	300	250
450	350	250
550	400	250
600	450	250
700	450	250
500	500	250
700	500	250
600	600	250

I dati tecnici riportati sul sito possono subire variazioni senza preavviso.

Prodotti correlati



PRIVACY POLICY

Trattamento dati

- Finalità e modalità
- Soggetti e Categorie
- Diritti dell'interessato

[More Info](#)

PROGETTAZIONE

Dimensionamento e strutturazione

- Ottimizzazione dei consumi
- Controllo di emissioni
- Analisi dei costi

[More Info](#)

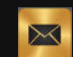
PARTNER


Accurata selezione dei partner

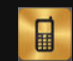
- Ampliare l'offerta
- Offrire soluzioni complete
- Garantire la certezza dei risultati.

[More Info](#)

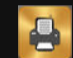
CONTATTI

 Contrada Cammarata
87012 Castrovillari (CS)

 0981.48.09.69

 348-89.58.487

 zincogroup@gmail.com

 0981.18.90.189
0981-48.09.68